



AUTOMAZIONE TORINO s.r.l.

SISTEMI E COMPONENTI PNEUMATICI



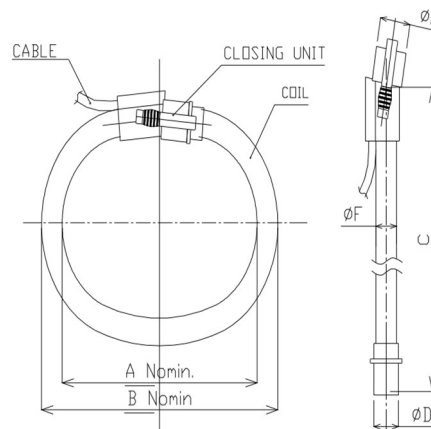
ELECTRIC

CATALOGO

Elettronica
per l'automazione
industriale.

Bobina Rogowski flessibile

mod. FLEXIHF.xxx.100.AC.xMS



1 INTRODUZIONE

La bobina non schermata FLEXIHF.xxx.100.AC10.xMS è stata progettata per misurazioni precise e non intrusive di corrente AC, corrente DC pulsata o di altre forme d'onda complesse. Questo tipo di trasduttore può essere usato per misurare tutte le correnti AC, dalle basse frequenze ai 100 kHz. I trasduttori FLEXIHF.xxx.100.AC10.xMS sono prodotti in diverse lunghezze per conduttori di corrente di diametro da 90mm a 270 mm.

2 SPECIFICHE

2.1 Dati generali

Dimensioni

Diametro esterno trasduttore (sez. trasversale bobina quota $\varnothing F$)

Diametro esterno accoppiamento tappo (quota $\varnothing E$)

METRICO

15.5mm

23mm

POLLICI

0.7 pollici

0.9 pollici

Materiali

Trasduttore e cavo

Accoppiamenti

Colore (trasduttore)

Cavo e accoppiamenti

Cavo

Schermatura

GOMMA Termoplastica, ritardante di fiamma classificato UL 94 V-O

Polipropilene classificato UL 94 V-O

Blu o Rosso (altri colori su richiesta)

Nero

1000V UL STYLE 20940; Diametro 5,5mm

Bobina NO, uscita cavo 100%

Temperatura di lavoro

Da -20°C a 70°C

Dati elettrici

Corrente massima misurabile 100kA a 50/60 Hz.

Resistenza Interna 30 Ohms/ 400 mm.; 30 Ohms/1ft and 4inc lunghezza trasduttore+10%

Accuratezza $\pm 10\%$ (la bobina deve essere calibrata con l'amplificatore/integratore di impedenza di carico)

Linearità ± 0.2 (con l'opportunità di un integratore)

Segnale d'uscita 100mV/1000A @ 50 Hz; 120mV/1000A @ 60Hz;(*certificato 1000A 50Hz)

(forma d'onda sinusoidale)

Range frequenze 20Hz - 100kHz

*Tutte le misurazioni sono da intendersi a temperatura di 20°C ($\pm 2^\circ\text{C}$) con il trasduttore centrato sul bus

Bobina Rogowski

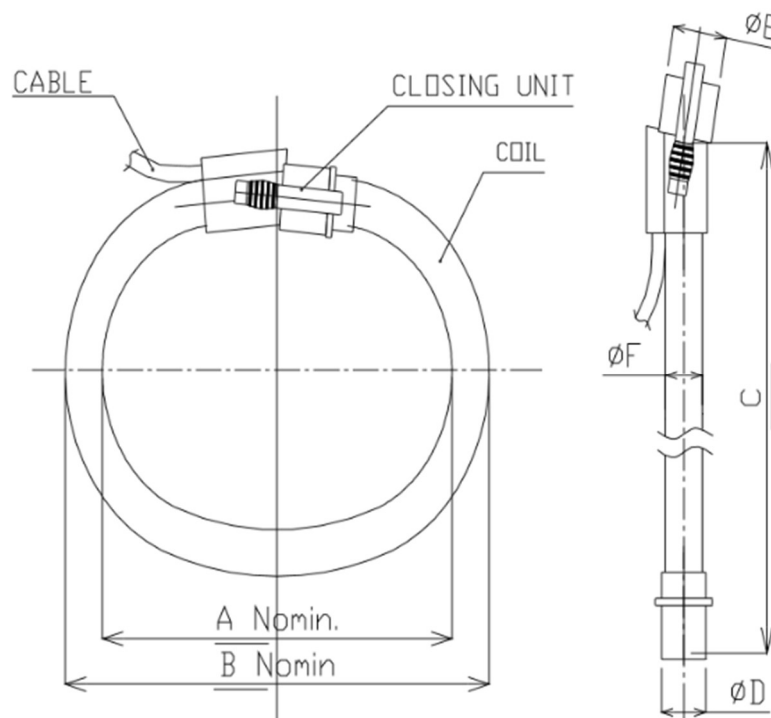
TRASDUTTORE DI CORRENTE

Tolleranze posizionamento

Misurazione bus	$\pm 2\%$ massimo
Influenza del campo esterno	$\pm 0,5\%$ massimo
Sensibilità temperatura (max)	$\pm 0.07\%$ per °C

Sicurezza

Tensione di lavoro (max)	1000V @ 50/60Hz.
HIPOT Test (trasduttore e cavo d'uscita)	7400Vac @ 50/60Hz. per un minuto
Categoria sovratensione (IEC 61010-1)	Categoria III



- A Diametro bobina (mm)
- B Diametro esterno bobina (mm)
- C Lunghezza bobina
- D Sez. trasversale accoppiamento tappo = 18mm
- E Sez. trasversale accoppiamento tappo = 23mm
- F Sez. trasversale bobina = 15.5mm

DESCRIZIONE

FLEXIIHF - Bobina Rogowski flessibile lunghezza 350mm ; Uscita 100mV/kA @ 50 Hz Precisione +/-10% Lunghezza cavo= 2m.

DESCRIZIONE CODICE

MOD.	LUNGHEZZA BOBINA (C)	OUTPUT a 50 Hz	PRECISIONE	LUNGHEZZA CAVO
FLEXIIHF	XXX	100mV	AC10 = 10%	2MS

ESEMPIO

FLEXIIHF	350	100	AC10	2MS
----------	-----	-----	------	-----

DIMENSIONI PER MODELLO

TIPO	Diametro bobina A	Diametro esterno bobina B	Lunghezza bobina C
	mm - pollici	mm - pollici	mm - pollici
FLEXIIHF350.100.AC10.2MS	90 - 3.54	121 - 47.64	350 - 13.78
FLEXIIHF400.100.AC10.2MS	105 - 3.94	136 - 53.54	400 - 15.75
FLEXIIHF500.100.AC10.2MS	140 - 5.51	171 - 67.32	500 - 19.68
FLEXIIHF600.100.AC10.2MS	170 - 6.70	201 - 79.13	600 - 23.62
FLEXIIHF700.100.AC10.2MS	202 - 7.90	233 - 91.73	700 - 27.56
FLEXIIHF800.100.AC10.2MS	235 - 9.10	266 - 104.72	800 - 31.50
FLEXIIHF900.100.AC10.2MS	270 - 10.60	301 - 118.50	900 - 35.43

Per qualsiasi quesito riguardante la bobina FLEXIIHF o per richieste di specifiche al di fuori dei nostri range standard, non esitate a contattarci.